

Poliposis familiar hereditaria y síndrome de Gardner: Aportación de la exploración odontoestomatológica a su diagnóstico y descripción de un caso

Hereditary familial polyposis and Gardner's syndrome: Contribution of the odontology examination in its diagnosis and a case description

Eduardo Chimenos-Küstner ⁽¹⁾, Montserrat Pascual ⁽²⁾, Ignacio Blanco ⁽³⁾, Fernando Finestres ⁽⁴⁾

(1) Estomatólogo. Doctor en Medicina y Cirugía. Profesor Titular de Medicina Bucal, Facultad de Odontología, Universidad de Barcelona

(2) Estomatóloga. Licenciada en Medicina y Cirugía. Área Básica de Salud Sant Roc (Badalona). Profesora Asociada de la Facultad de Medicina de la Universidad Autónoma de Barcelona

(3) Oncólogo. Doctor en Medicina y Cirugía. Unidad de Consejo Genético, Servicio de Prevención y Control del Cáncer, Instituto Catalán de Oncología. Profesor Asociado de Biología Celular y Anatomía Patológica, Facultad de Medicina, Universidad de Barcelona

(4) Radiólogo y Estomatólogo. Doctor en Medicina y Cirugía. Profesor Asociado de Medicina Bucal, Facultad de Odontología, Universidad de Barcelona

Correspondencia / Address:

Dr. Eduardo Chimenos Küstner

Vía Augusta 124, 1º 3ª

08006 – Barcelona (España)

E-mail: 13598eck@comb.es

Recibido / Received: 23-05-2004 Aceptado / Accepted: 20-11-2004

Indexed in:

-Index Medicus / MEDLINE / PubMed

-EMBASE, Excerpta Medica

-Índice Médico Español

-IBECS

Chimenos-Küstner E, Pascual M, Blanco I, Finestres F. Hereditary familial polyposis and Gardner's syndrome: Contribution of the odontology examination in its diagnosis and a case description. *Med Oral Patol Oral Cir Bucal* 2005;10:402-9.
© Medicina Oral S. L. C.I.F. B 96689336 - ISSN 1698-4447

RESUMEN

La poliposis adenomatosa familiar (PAF) y su variante fenotípica, el síndrome de Gardner, constituyen una infrecuente patología hereditaria autosómica dominante. Se caracterizan por el desarrollo, generalmente durante la segunda y tercera década de la vida, de múltiples pólipos adenomatosos en el colon y en el recto. Estos pólipos tienen un riesgo elevado de transformación maligna subsiguiente, cosa que suele ocurrir en las décadas tercera y cuarta de la vida. Las manifestaciones fenotípicas de la PAF pueden ser muy variadas. Así, además de los pólipos colorrectales, los individuos afectados pueden presentar manifestaciones extracolónicas, entre las que se destacan: pólipos gastroduodenales, quistes dermoides y epidermoides, tumores desmoides, hipertrofia congénita del epitelio pigmentario de la retina, alteraciones óseas en los maxilares y en el esqueleto y anomalías dentarias. En este trabajo se revisan los aspectos más importantes del complejo, mostrando un ejemplo del mismo en base a un caso clínico bien documentado. Cabe destacar la importancia de las exploraciones odontoestomatológicas, entre otras, como medio para alcanzar el diagnóstico de presunción, cuya confirmación es vital para el enfermo.

Palabras clave: Poliposis familiar hereditaria, síndrome de Gardner, osteomas, marcadores diagnósticos.

INTRODUCCION

La poliposis adenomatosa familiar (PAF, en inglés *Familial Adenomatous Polyposis - FAP*) es una infrecuente enfermedad

SUMMARY

Familial adenomatous polyposis (FAP) and its phenotype variant, Gardner's syndrome, constitute a rare autosomal dominant inherited disorder. They are characterised by the development, generally during the second and third decades of life, of multiple adenomatous polyps in the colon and rectum. These polyps have a high risk of subsequently becoming malignant, which normally occurs in the third and fourth decades of life. The phenotypical features of FAP can be very variable. As well as colorectal polyps, these individuals can present with extra-colonic symptoms, among which are particularly: gastro-duodenal polyps, dermoid and epidermoid cysts, desmoid tumours, congenital hypertrophy of the retinal pigment epithelium, disorders of the maxillary and skeletal bones and dental anomalies. In this paper the most important aspects of this syndrome are reviewed, showing an example based on a well documented clinical case. The importance of odonto-stomatological examinations should be pointed out, among others, as a means of reaching a presumptive diagnosis, whose confirmation is vital to the patient.

Key words: Hereditary familial polyposis, Gardner's syndrome, osteomas, diagnostic markers.

INTRODUCTION

Familial Adenomatous Polyposis (FAP) is a rare dominant autosomal hereditary disease, which is characterised by the development, generally during the second and third decade of life, of multiple adenomatous polyps (more than 100 in number)

hereditaria autosómica dominante, que se caracteriza por el desarrollo, generalmente durante la segunda y tercera década de la vida, de múltiples pólipos adenomatosos (número mayor de 100) en el colon y en el recto. Estos pólipos tienen un riesgo elevado de transformación maligna subsiguiente, cosa que suele ocurrir en las décadas tercera y cuarta de la vida. Las manifestaciones fenotípicas de la PAF pueden ser muy variadas. Así, además de los pólipos colorrectales, los individuos afectados pueden presentar manifestaciones extracolónicas, entre las que se destacan: pólipos gastroduodenales, quistes dermoides y epidermoides, tumores desmoides, hipertrofia congénita del epitelio pigmentario de la retina (HCEPR), alteraciones óseas en los maxilares y en el esqueleto y anomalías dentarias (1). El Síndrome de Gardner se caracteriza por la asociación de pólipos colorrectales, quistes epidérmicos cutáneos y osteomas mandibulares y de huesos largos. Se considera que el Síndrome de Gardner es una variante fenotípica de la PAF. En la actualidad se conoce la base genética de la Poliposis Adenomatosa Familiar y sus diferentes variantes fenotípicas. La PAF y el síndrome de Gardner son debidos a la presencia de mutaciones en línea germinal en el gen APC (*Adenomatous Polyposis Coli gene*), localizado en el brazo largo del cromosoma 5 (2). Empieza a conocerse la correlación fenotipo-genotipo en la PAF, de forma que determinadas manifestaciones fenotípicas se relacionan con mutaciones en áreas concretas del gen APC. Las manifestaciones extracolónicas en la PAF (por ejemplo osteomas, quistes dermoides, etc.) se relacionan con mutaciones localizadas entre los codones 1395 y 1578 (2). Esta correlación fenotipo-genotipo tendrá una importancia vital cuando sea posible instaurar técnicas de reparación genómica dirigida (terapia génica). En la actualidad se utiliza para determinar las medidas de cribado más adecuadas para cada caso. En ocasiones no es posible identificar una mutación patogénica en el gen APC (3).

Es objetivo de este trabajo destacar la importancia que tiene una detección precoz de dicha patología, teniendo en cuenta que el hallazgo de lesiones que asientan en los maxilares desempeña un papel relevante de carácter diagnóstico.

MANIFESTACIONES CLINICAS

Osteomas. Los osteomas son lesiones osteogénicas benignas caracterizadas por proliferación lenta de hueso compacto o medular. Pueden ser centrales, periféricos o extraesqueléticos. Los osteomas centrales proceden del endostio, los periféricos del periostio y los extraesqueléticos se desarrollan en tejidos blandos, como un músculo. La lesión puede suceder en más de un hueso o con más de un osteoma en un único hueso. En la región maxilofacial, el tipo perióstico puede aparecer tanto externamente como en los senos paranasales. Es más frecuente en los senos frontal y etmoideo que en los senos maxilares. Estructuralmente los osteomas pueden dividirse en tres tipos, según estén compuestos por hueso compacto, por hueso medular o por una combinación de hueso compacto y medular. Clínicamente, el osteoma periférico suele ser asintomático, pero puede producir tumefacción y causar asimetría. Desde un punto de vista radiográfico, la lesión se define como una radiopacidad bien circunscrita. La tomografía computerizada es la mejor técnica

in the colon and rectum. These polyps have a high risk of subsequently becoming malignant, which normally occurs in the third and fourth decades of life. The phenotypical symptoms of FAP can be very variable. As well as colorectal polyps, the individual affected can present with extra-colonic symptoms, among which are highlighted: gastro-duodenal polyps, dermoid and epidermoid cysts, desmoid tumours, congenital hypertrophy of the retinal pigment epithelium (CHRPE), disorders of the maxillary and skeletal bones and dental anomalies (1). Gardner's syndrome is characterised by colorectal polyps, cutaneous epidermal cysts and mandibular and long bone osteomas. Gardner's syndrome is considered as a phenotypical variant of FAP. Nowadays the genetic basis of Familial Adenomatous Polyposis, and its different phenotypical variants, is known. FAP and Gardner's syndrome are due to germline mutations in the APC gene (*Adenomatous Polyposis Coli gene*), located in long arm of chromosome 5 (2). The phenotype-genotype correlation in FAP starts to be recognised, in such a way that determined phenotypical manifestations are related with mutations in specific areas of the APC gene. The extra-colonic symptoms in FAP (for example, osteomas, dermoid cysts etc.) are related with mutations located between the 1395 and 1578 codons (2). This phenotype-genotype correlation will be of vital importance when genome repair techniques (genetic therapy) are available. Nowadays it is used in determining the measures of selection most appropriate to each case. On occasions it is not possible to determine a pathogenic mutation in the APC gene (3).

The aim of this paper is to highlight the importance of early detection of this pathology, taking into account that the finding of lesions which settle in the maxillaries play an important diagnostic role.

CLINICAL MANIFESTATIONS

Osteomas. Osteomas are benign osteogenic lesions characterised by the slow proliferation of compact or medullary bone. They can be central, peripheral or extra-skeletal. The central osteomas coming from the endosteum, the peripherals of the periosteum and the extra-skeletal, develop in the soft tissue, such as muscle. The lesion can be in more than one bone or with more than one osteoma in a single bone. In the maxillofacial region, the periosteum type can appear externally as well as in the para-nasal sinuses. It is more common in the frontal and ethmoid sinuses than in the maxillary sinuses. Structurally the osteomas can be divided into three types, depending on whether they are composed of compact bone, medullary bone or of a combination of compact and medullary bone. Clinically, the peripheral osteoma are normally asymptomatic, but can produce tumefaction and cause asymmetry. From a radiography point of view, the lesion is defined as a well circumscribed radio-opacity. The computerised tomography is the best imaging technique for the diagnosis of an osteoma. Histologically, the osteomas are normally formed by trabeculas of bone laminated with fibroadipose tissue. In the case of enostosis, these consist of compact islets of mature laminated bone (4-6). Although osteomas in the facial bones and cranium are not common in the general population, in patients affected by Gardner's syndrome they are. Frequently they are

de imagen para el diagnóstico de un osteoma. Histológicamente, los osteomas suelen estar formados por trabéculas de hueso laminar con médula fibroadiposa. En el caso de enostosis, éstas consisten en islotes compactos de hueso laminar maduro (4-6). Si bien en la población general no son comunes los osteomas en los huesos faciales y en el cráneo, en los pacientes afectados de síndrome de Gardner sí lo son. Con frecuencia se trata de masas grandes, multilobuladas, en la región goníaca. Muchas de ellas pueden confluir con osteomas adyacentes. Algunos osteomas pueden adoptar forma de gota, que parece colgar del borde inferior del borde mandibular o del cóndilo. Los osteomas que se originan en la médula ósea remedian enostosis. Aproximadamente el 50 % de los casos presentan tres o más osteomas en los maxilares, además de otras localizaciones. Un asiento frecuente de este tipo de exostosis es el hueso frontal. Los osteomas procedentes de hueso endocondral son raros, incluso en este síndrome. Cuando se encuentran en huesos largos, como la tibia o el fémur, adoptan más el aspecto de un engrosamiento cortical, que el de un osteoma verdadero. Es muy importante tener en cuenta que la aparición de osteomas precede las otras manifestaciones de este síndrome, incluida la poliposis intestinal. También debe recordarse que, con una incidencia del 17 %, pueden encontrarse odontomas, dientes supernumerarios y dientes impactados (4-8).

Poliposis intestinal. La poliposis adenomatosa familiar del colon es el síndrome más frecuente entre las poliposis hereditarias (1/8000). La mayoría de los individuos tienen una historia familiar de esta patología, pero hasta un 30 % de los pacientes pueden presentar una nueva mutación dominante (mutación "de novo") y ser el primer miembro afecto de su familia. Los pólipos suelen desarrollarse con posterioridad a los osteomas. La mayoría aparecen durante la segunda y tercera décadas de la vida. Su transformación maligna es un dato constante, que sólo depende del tiempo. En la pubertad, la tasa de malignización es del 5 %, con un incremento que alcanza el 50 % a los 30 años y el 100 % de los casos en pacientes de más de 50 años de edad. Además, el síndrome de Gardner se asocia con la presencia de pólipos en cualquier tramo del tubo digestivo, que, a su vez, pueden malignizarse. Se ha descrito también la presencia de tumores malignos en otras localizaciones: carcinomas en la ampolla de Vater, medulloblastomas, carcinomas de tiroides y hepatoblastomas (4,9,10). La prevalencia del cáncer en pacientes con poliposis adenomatosa familiar sintomática oscila entre el 47 y el 67%. Los registros demuestran que a pesar del conocimiento de la enfermedad, el 59 % de estos pacientes fallecen por la extensión metastásica de un cáncer colorrectal. Sin embargo, cuando se estudia a familiares asintomáticos que presentan el fenotipo PAF, la prevalencia de transformación maligna se observa sólo en el 2 %. El impacto que puede tener la detección asintomática sobre la supervivencia es muy notable. Los pacientes detectados en etapa sintomática tienen una supervivencia a los 5 años del 40 %, en comparación con el 93 % de los individuos asintomáticos detectados mediante programas de detección (11,12). Desde el punto de vista histológico, los pólipos de este síndrome son adenomatosos y asientan sobre todo en el colon. Sin embargo, el intestino delgado, en particular el duodeno, puede afectarse en este proceso. También se observan

large masses, multi-lobed, in the goniac region. Many of them can converge with adjacent osteomas. Some osteomas can adopt a drop shape, which appears to hang from the lower edge of the mandibular or condyle border. The osteomas which originate in the bone medulla mimic enostosis. Approximately 50% of cases present with three or more osteomas in the maxillaries, as well as other locations. A common location for this type of exostosis is the frontal bone. Osteomas originating from the endochondral bone are rare, even in this syndrome. When they are found in long bones such as the tibia or the femur, they adopt more the aspect of cortical thickening, which is a true osteoma. It is very important to take into account that the appearance of osteomas precedes the other manifestations of this syndrome, intestinal polyposis included. It also has to be remembered that, with an incidence of 17% odontomas, supernumerary teeth and impacted teeth can be found (4-8).

Intestinal polyposis. Familial adenomatous polyposis of the colon is the most frequent syndrome amongst the hereditary polyposes (1/8000). The majority of individuals have a family history of this pathology, but up to 30% of patients can present with a new dominant mutation ("de novo" mutation) and be the first member of the family affected. The polyposis normally develops after the osteomas. The majority appear during the second and third decades of life. Their transformation to malignancy is a constant feature, which is only a matter of time. In puberty, the rate of malignancy is 5%, increasing to 50% at 30 years and 100% in cases more than 50 years of age. Also, Gardner's syndrome is associated with polyps in any part of the digestive tract, which in turn can become malignant. The presence of malignant tumours has been described in other locations: carcinomas in the ampulla of Vater, medulloblastomas, carcinomas of the thyroid and hepatoblastomas (4,9,10). The prevalence of cancer in patients with symptomatic familial adenomatous polyposis varies between 47 and 67%. Records show that despite knowledge of the disease, 59% of these patients die due to a metastatic extension of colorectal cancer. However, when it is studied in asymptomatic families that present with the FAP phenotype, the prevalence of malignant transformation is seen in only 2%. The impact that the asymptomatic detection can have on the survival is very noticeable. Patients detected in the symptomatic stage have a 5 year survival rate of 40%, in comparison with 93% in individuals identified during detection programs (11, 12). From a histological point of view, the polyps of this syndrome are adenomatous and are found mainly in the colon. However the small intestine, in particular the duodenum, can be involved in this process. Also gastric polyps (polyps of the fundic glands), hamartomatous in nature, are frequently observed. The adenomas are tubular, hairy or a combination of both. Although the adenomas of the colon, especially the hairy adenomas, can become malignant in the general population, it has to borne in mind that in patients with Gardner's syndrome this is inevitable and it generally happens earlier. If a colectomy is not performed, it will develop into an adenoma-carcinoma. These tumours can secrete variable quantities of mucin, but the prognosis depends more on the tumour extension on the intestinal wall, than the specific histological characteristics (4).

Epidermoid, dermoid and sebaceous cysts. Sebaceous cysts de-

con frecuencia pólipos gástricos (pólipos de las glándulas fúndicas), de naturaleza hamartomatosa. Los adenomas son tubulares, vellosos o una combinación de ambos. Si bien los adenomas de colon, en especial los adenomas vellosos, pueden malignizar en la población general, debe tenerse presente que en los pacientes con síndrome de Gardner esto es inevitable y por lo general ocurre de forma precoz. Si no se practica una colectomía, se desarrollará un adenocarcinoma. Estos tumores pueden secretar cantidades variables de mucina, pero el pronóstico depende más de la extensión del tumor por la pared intestinal, que de las características histológicas específicas (4).

Quistes epidermoides, dermoides y sebáceos. Los quistes sebáceos se desarrollan en un 60 % de casos, aproximadamente. En promedio, el número de quistes es de 4, si bien algunos individuos desarrollan 20 o más. Los quistes se observan con mayor frecuencia en la cara, el cuero cabelludo, los brazos y las piernas. También suelen aparecer antes de la pubertad y de que se manifieste la poliposis intestinal. La estructura de su pared es análoga a la de la piel y suele contener materias organizadas, como grasa, pelos, glándulas, etc. Están delimitados por un epitelio escamoso estratificado delgado, productor de queratina. (4,10).

Fibromas y fibromatosis en tejidos blandos. Estos tumores de tejidos blandos, a menudo denominados desmoides abdominales o extraabdominales, son masas fibrosas infiltrantes, que se observan en el 15 al 30 % de los casos. Tales tumores fibrosos se observan sólo en un 5 % de los casos de PAF, por su menor penetrancia en el gen SG-PAF. Algunos de estos tumores aparecen *de novo*, otros después de un tratamiento quirúrgico (sobre todo cirugía abdominal) y otros después de extirpar tumores desmoides previos. Los tumores localizados en el área maxilofacial se ha observado que infiltran la musculatura masticatoria y suprahiodea (4,10).

Hipertrofia congénita del epitelio pigmentario de la retina (HCEPR). Hasta un 75 % de los pacientes con poliposis familiar adenomatosa (PFA) presentan una hipertrofia congénita del epitelio pigmentario de la retina, lo que se detecta con facilidad mediante oftalmoscopia. Como no es frecuente que un individuo normal presente este tipo de lesiones, su detección, junto a algunos de los datos clínicos ya mencionados, debe hacer pensar en la posibilidad de un síndrome de Gardner (10).

DIAGNOSTICO DIFERENCIAL

El síndrome de Gardner con total expresión será evidente desde las observaciones clínicas y radiográficas. Algunas entidades que pueden sugerir masas radiodensas múltiples u odontomas con dientes impactados y supernumerarios en la ortopantomografía son la displasia cleidocraneal, la displasia oseocementaria florida y la displasia oseocementaria periapical. Diversas enfermedades que producen poliposis intestinal incluyen la poliposis colónica juvenil, el síndrome de Turcot (caracterizado por la asociación de pólipos en colon y recto y tumores malignos del sistema nervioso central – gliomas-), el síndrome de Cowden (hamartomatosis múltiple de herencia autosómica dominante, consistente en triquilemomas que se originan en células del folículo piloso) y el síndrome de Peutz-Jeghers (poliposis gastrointestinal hemorra-

velop in approximately 60% of cases. On average, the number is 4, although some individuals develop 20 or more. The cysts are seen most frequently on the face, on the scalp, the arms and legs. They also normally appear before puberty and intestinal polyposis appears. The structure of its wall is analogous to the skin and normally contains organised materials such as fat, hairs, glands etc. It is surrounded by a narrow stratified squamous epithelium, a keratin producer (4,10).

Fibromas and fibromatosis in soft tissues. These soft tissue tumours, often called abdominal or extra-abdominal desmoids, are infiltrated fibrous masses, which are seen in 15 to 30% of cases. Such fibrous tumours are seen in only 5% of FAP cases, due to its low penetration in the SG-FAP gene. Some of these tumours appear *de novo*, others after surgical treatment (especially abdominal surgery) and others after extirpation of previous desmoid tumours. Tumours localised in the maxillofacial areas have been seen that infiltrate the masticatory and suprahyoid musculature (4, 10).

Congenital hypertrophy of the retinal pigment epithelium (CHR-PE). Up to 75% of patients with familial adenomatous polyposis (FAP) present with congenital hypertrophy of the retinal pigment epithelium, which is easily detected by ophthalmoscopy. As it is not common for a normal individual to present with this type of lesion, its detection, along with some all ready mentioned clinical data, must include consideration of the possibility of Gardner's syndrome (10).

DIFFERENTIAL DIAGNOSIS

Full blown Gardner's syndrome should be evident from the clinical observations and radiography. Some entities which can show multiple radio-dense masses or odontomas with impacted and supernumerary teeth in the orthopantomograph are cleidocranial dysplasia, osteo-cemental dysplasia and periapical osteo-cemental dysplasia. Different diseases which produce intestinal polyposis include juvenile colonic polyposis, Turcot's syndrome (characterised by the polyps in the colon and rectum and malignant tumours in the central nervous system - gliomas-), Cowden's syndrome (dominant autosomal hereditary multiple hamartomatosis, consisting of trichilemomas which originate in the hair follicle cells) and Peutz-Jeghers syndrome (haemorrhagic gastrointestinal polyposis and melanin spots on the lips and oral mucosa; autosomal dominant hereditary), among many others. Although the majority of the polyps that appear in Peutz-Jeghers syndrome are localised in the small intestine, some also appear in the large intestine. However, only Gardner's syndrome presents with all, or the majority, of the disturbances referred to in the tetrad of osteomas, fibrous tumours, sebaceous cysts and intestinal polyposis (4,5).

DIAGNOSIS

In establishing a diagnosis, the patient must be examined in great detail. It should be ascertained if there are sebaceous cysts and masses corresponding to fibrous tumours. It is recommended that cranial x-rays and orthopantomographs (panoramic), are performed. If radio-opaque bone lesions or osteomas are seen, it is recommended to obtain a biopsy from at least one of them

gípara y manchas melánicas en labios y mucosa oral; herencia autosómica dominante), entre muchos otros. (Si bien la mayoría de los pólipos que aparecen en el síndrome de Peutz-Jeghers se localizan en el intestino delgado, algunos aparecen también en el intestino grueso). No obstante, tan sólo el síndrome de Gardner presenta todos o la mayoría de trastornos referidos en la tétrada de osteomas, tumores fibrosos, quistes sebáceos y poliposis intestinal (4,5).

DIAGNOSTICO

Para establecer el diagnóstico, debe explorarse al paciente de forma minuciosa. Habrá que averiguar si existen quistes sebáceos y masas correspondientes a tumores fibrosos. Se recomienda la realización de radiografías de cráneo y panorámica (ortopantomografía). Si se observan lesiones óseas radiopacas u osteomas, es conveniente biopsiar al menos una de ellas, para confirmar su identidad. Deben solicitarse pruebas como tránsito gastrointestinal con papilla de bario y enema opaco, para estudiar el intestino distal. Cualquier hallazgo sospechoso o la detección de un síndrome de Gardner establecido exigen la práctica de una colonoscopia (4,7). Se recomienda el estudio genético del gen APC en todo individuo con sospecha de PAF o Síndrome de Gardner.

TRATAMIENTO

No existe un tratamiento etiológico de la PAF ni del Síndrome de Gardner, siendo el único disponible el sintomático. Dado que prácticamente el 100% de los pacientes afectados de PAF pueden desarrollar un cáncer colorrectal, el diagnóstico de síndrome de Gardner suele requerir una colectomía profiláctica. En algunos casos se realizan estudios seriados con colonoscopias, para retrasar la colectomía, pero estos estudios conllevan un riesgo de dejar sin detectar una transformación maligna. Si bien los osteomas no requieren ser extirpados, a menudo se eliminan, debido a su apariencia y a la interferencia que suponen a la movilidad. Dada la dirección genética del síndrome, al cabo de varios meses o años pueden aparecer nuevos osteomas. Los quistes sebáceos se extirpan a demanda del paciente. Los tumores fibrosos y las fibromatosis suelen escindirse, pero su capacidad de infiltración local exige crioterapia y extirpación en bloque, con un margen de seguridad de 1 cm (4).

PRONOSTICO Y SEGUIMIENTO

En los pacientes con síndrome de Gardner que se diagnostican de forma precoz y a los que se practica una colectomía, el pronóstico suele ser muy bueno. Tienden a llevar una vida casi normal. Sin embargo, el seguimiento debe realizarse con una periodicidad de 6 – 12 meses, tanto en el caso de los pacientes, como de sus familiares, dado que la herencia tiene carácter autosómico dominante (4). Se ha observado que el estudio radiográfico maxilofacial (ortopantomografía, tomografía computerizada) puede ser de gran utilidad para el diagnóstico precoz de esta patología y la instauración temprana del tratamiento más oportuno y seguimiento del paciente y sus familiares (7,8), si bien sólo la existencia concomitante de poliposis intestinal permite el diagnóstico definitivo del síndrome (10). Una vez realizado

para su identificación. Tests such as gastrointestinal barium meal and opaque enema, to study the distal intestine should be carried out. If there are any suspected findings or the detection of an established Gardner's syndrome, colonoscopy must be performed (4,7). A genetic study of the APC gene is recommended in every individual suspected with FAP or Gardner's syndrome.

TREATMENT

No aetiological treatment for FAP or Gardner's syndrome exists, and only the symptoms can be treated. Given that practically 100% of patients affected by FAP can develop a colorectal cancer, the diagnosis of Gardner's syndrome normally requires a prophylactic colectomy. In some cases serial studies with colonoscopies are carried out, to delay the colectomy, but these studies carry the risk of not detecting a malignant transformation. Although osteomas do not need to be extirpated, they are often removed, due to their appearance and the interference contributed by the mobility. Given the genetic basis of the syndrome, new osteomas can appear after a few months or years. Sebaceous cysts are extirpated at the request of the patient. Fibrous and fibromatous tumours usually divide, but their capacity for local infiltration requires cryotherapy and total extirpation with a margin of safety of 1cm (4).

PROGNOSIS AND FOLLOW UP

In patients with Gardner's syndrome, who are diagnosed early and a colectomy is performed, the prognosis is normally very good. They tend to have an almost normal life. However, follow up should be carried out every 6 – 12 months, patients as well as families, given that the heredity is dominant autosomal in character (4). It has been shown that the maxillofacial radiographic study (orthopantomograph, computerised tomography) can be of great use in the early diagnosis of this pathology and earlier more timely instigation of treatment and follow up of the patients and their families (7,8), although only the concomitant existence of intestinal polyposis allows a definitive diagnosis of the syndrome (10). Once the clinical diagnosis is performed, the genetic study will have the last word, although this also has its limitations (3).

CLINICAL CASE

Female patient, 42 years of age, came to clinic presenting with unspecific pain, in the lower right hemiarcade (fourth quadrant), of several days duration. On clinical examination the pain was confirmed by tapping the first molar -4.6-. The patient said she had suffered several painful episodes over approximately one year, which resolved themselves spontaneously. Palpation of the soft and hard structures of the maxillofacial area showed the presence of protuberances of a bony consistency, compatible with exostosis, of some 5 mm in diameter, in the upper left hemiarcade (second quadrant, at the level of the bottom of the vestibule of the first molar), as well as in the lower left hemiarcade (third quadrant), near the mandibular angle, which corresponded to the previously mentioned description: "in the form of drop, at the level of the lower border of the gonion".

el diagnóstico clínico, la última palabra la tendrá el estudio genético, aunque éste también tiene sus limitaciones (3).

CASO CLINICO

Paciente de sexo femenino, de 42 años de edad, que acude a la consulta por presentar un dolor inespecífico en la hemiarcada inferior derecha (cuarto cuadrante), de varios días de evolución. En la exploración clínica se constata dolor a la percusión del primer molar -4.6-. La paciente explica haber sufrido algunos episodios dolorosos desde hace aproximadamente 1 año, que se resolvieron de forma espontánea. La palpación de las estructuras blandas y duras del área maxilofacial pone de manifiesto la presencia de protuberancias de consistencia ósea, compatibles con exostosis, de unos 5 mm de diámetro, en la hemiarcada superior izquierda (segundo cuadrante, a la altura del fondo del vestíbulo del primer premolar), así como en la hemiarcada inferior izquierda (tercer cuadrante), cerca del ángulo mandibular, que responde a la descripción mencionada anteriormente: "en forma de gota, a nivel del borde inferior del gonión".

Al efectuar una radiografía periapical de la zona dolorosa (molar 4.6), se observaron sendas imágenes radioopacas de aspecto algodonoso. Una de ellas se extiende desde mesial de la raíz del 4.7 hacia el espacio comprendido entre los ápices radiculares del 4.6, aproximándose al conducto dentario, hasta alcanzar la altura de la raíz del ápice mesial de este molar. La otra, con asentamiento más coronal, ocupa parte del espacio comprendido entre las raíces de los dientes 4.6 y 4.5 (figura 1).



Fig. 1. Radiografía periapical de la zona dolorosa (molar 4.6).
Periapical x-ray of the painful zone (molar 4.6).

En el interrogatorio, la paciente relata estar afectada de poliposis familiar adenomatosa, variante síndrome de Gardner, diagnosticada en la pubertad. Fue intervenida quirúrgicamente a los 21 años, practicándose colectomía total con anastomosis ileorrectal. Presenta también quistes epidermoides en la espalda y pólipos gástricos. El estudio genético de la paciente permitió identificar la existencia de una mutación en el exón 9 del gen APC que provoca un cambio de aminoácido de triptófano a codón de terminación (W421X), generando una proteína truncada. Esta alteración genética es la responsable de la Poliposis Adeno

On performing a periapical x-ray of the painful zone (molar 4.6), radio-opaque cotton wool like images were seen. One of them extended from the mesial of the root of 4.7 to the space between the radicle apices of the 4.6, approaching the dental canal, until reaching the level of the mesial apex of this molar. The other, positioned nearer the crown, occupied part of the space between the roots of the 4.6 and 4.5 teeth (Figure 1).

On questioning, the patient told of being affected by familial adenomatous polyposis, a variant of Gardner's syndrome, diagnosed in puberty. She was surgically intervened when 21 years old, total colectomy with ileorectal anastomosis being performed. She also presented with epidermoid cysts on the back and gastric polyps. The genetic study of the patient identified the existence of a mutation in exon 9 of the APC gene which gave rise to a change in the amino acid at the terminal codon (W421X), producing a truncated protein. This genetic disturbance is responsible for the Familial Adenomatous Polyposis described in this family. The genetic study identified that her two children were carriers of the same genetic mutation.

A radiographic study was carried out on the three carrier members of the family (mother and the two children). On the orthopantomograph of the patient, well defined various radio-opaque images of variable sizes and with similar characteristics to those described in the intra-oral periapical projection were seen, and which extended throughout the whole mandibular (Figure 2).



Fig. 2. Ortopantomografía de la paciente.
Orthopantomograph of the patient.

In an orthopantomograph of the daughter, the presence of multiple radio-dense mandibular lesions was confirmed. In the orthopantomograph of the son, subjected to orthodontic treatment, inclusion of the 2.3 canine tooth was observed.

The family history is ample, as shown in the schematic, relating to 1999 (Figure 3). It can be shown, as in this family, despite obvious clinical cases and having identified the mutation responsible for the disease, there are many family members who have not had access to a genetic study to find out whether they are carriers or not of the familial genetic mutation in the family,

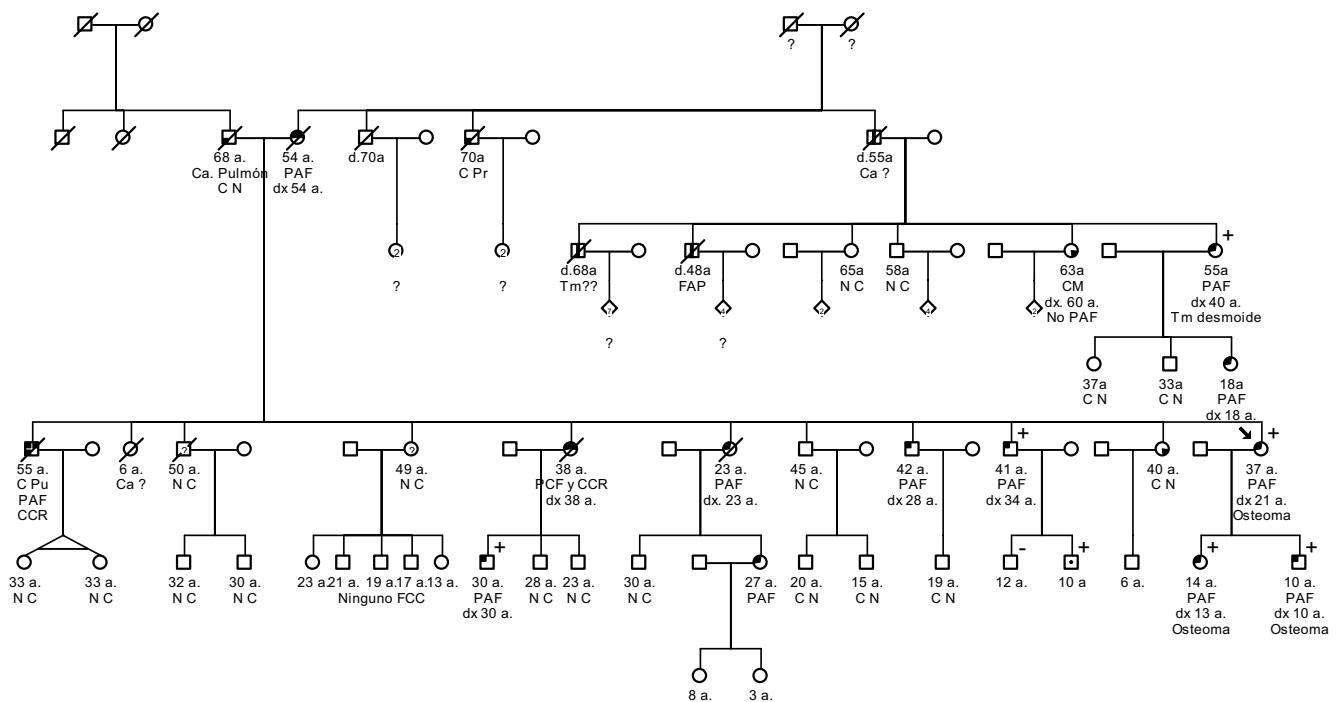


Fig. 3. Árbol genealógico de la familia, en 1999.
 La flecha indica la paciente índice. +: Paciente portador de la mutación W421X; -: Paciente No portador de la mutación W421X.
 Abreviaturas: PAF: Poliposis Adenomatosa Familiar; Ca?: Posible cáncer; CCR: Cáncer colorrectal; N C: No acepta colonoscopia; C N: colonoscopia informada como normal; CM: Cáncer de Mama; C Pr: Cáncer de Próstata; ¿: No hay información clínica disponible.
Family genealogical tree, in 1999.
 The arrow indicates the patient index. +: Patient carrier of the W421X mutation; -: Patient non-carrier of the W421X mutation.
 Abbreviations: FAP: Familial Adenomatous Polyposis; Ca?: Possible cancer; CCR: Colorectal cancer; N C: Colonoscopy not accepted; C N: colonoscopy reported as normal; CM: Breast cancer; C Pr: Prostate cancer; ¿: No clinical information available.

matosa Familiar descrita en esa familia. El estudio genético ha permitido identificar que sus dos hijos son portadores de la misma mutación genética.

Se realiza un estudio radiográfico de los tres miembros portadores (madre y los dos hijos). En la ortopantomografía de la paciente, se observan diversas imágenes radioopacas bien delimitadas, de tamaños variables y características similares a las descritas en la proyección intraoral periapical, que se extienden por toda la mandíbula (figura 2).

En una ortopantomografía de la hija, se constata la presencia de múltiples lesiones radiodensas mandibulares. En la ortopantomografía actual del hijo, sometido a tratamiento ortodóncico, se observa la inclusión dentaria del canino 2.3.

La historia de esta familia es amplia, como demuestra el esquema mostrado, correspondiente a 1999 (figura 3). Puede comprobarse cómo en esta familia, a pesar de los casos clínicos evidentes y de haberse identificado la mutación responsable de la enfermedad, hay muchos miembros que no sólo no han accedido al estudio genético para conocer si son o no portadores de la mutación genética en la familia, sino que ni tan sólo han accedido a realizarse el cribado de la enfermedad mediante colonoscopias.

En estas familias, los hallazgos fenotípicos extracolónicos, como son los osteomas, pueden permitir identificar a los individuos con un riesgo elevado de haber heredado la enfermedad y, por lo tanto, reforzar la necesidad del inicio de las pruebas de cribado.

nor have they had access to the identification of the disease by performing a colonoscopy.

In these families, the extra-colonic phenotype findings, such as the osteomas, can allow the identification of the individuals with a high risk of having inherited the disease and, therefore, increases the need to begin differential diagnostic tests.

DISCUSSION

The importance of the described pathology lies in the great potential for the intestinal polypoid lesions to become malignant. The clinical example put forward tries to illustrate a situation, in which different medical specialities can contribute data and participate in the early diagnosis. This, at least, should allow carrying out preventive treatment or, in the initial phases of the disease, it should contribute to improving the prognosis.

The condensed bone lesions, in the form of osteomas or enostosis, can cause differential diagnosis problems with different nosology entities, such as those which have already been indicated earlier (13). However, the relative ease with which it is clinically or radiologically detected, constitutes a very useful tool for the early diagnosis. Odontologists and stomatologists have much to contribute in this sense, as well as all the specialists in diagnostic imaging techniques. Studies such as those carried out by Thakker *et al.*, in 1995 (7), or Herrmann *et al.*, in 2003 (10), who took into account extra-digestive signs, such

DISCUSION

La importancia de la patología descrita radica en el gran potencial de malignización que presentan las lesiones polipoides intestinales. El ejemplo clínico expuesto pretende ilustrar una situación, en la que diversas especialidades médicas pueden aportar datos y participar en el diagnóstico precoz. Éste, por su parte, permitirá llevar a cabo un tratamiento preventivo o en fases incipientes de la enfermedad, de manera que contribuirá a mejorar el pronóstico.

Las lesiones óseas condensantes, en forma de osteomas o de enostosis, pueden plantear problemas de diagnóstico diferencial con diversas entidades nosológicas, como las que ya se han indicado con anterioridad (13). Sin embargo, la relativa facilidad con que se detectan clínica y radiológicamente, constituye un instrumento muy útil para el diagnóstico precoz. Odontólogos y estomatólogos tienen mucho que aportar en este sentido, amén de todos los especialistas en técnicas de diagnóstico por la imagen. Vale la pena destacar trabajos como los realizados por Thakker *et al.*, en 1995 (7), o Herrmann *et al.*, en 2003 (10), quienes tienen en cuenta signos extradigestivos, como los osteomas, como elementos contribuyentes al diagnóstico precoz de la PAF.

También las lesiones cutáneas y oculares tienen un fácil acceso exploratorio, de modo que el campo de los dermatólogos, de los oftalmólogos y de otros profesionales de la salud puede contribuir asimismo a su diagnóstico precoz.

Algo más difícil resulta la exploración del aparato digestivo, por cuanto las técnicas exploratorias pueden parecerle más molestas al paciente y no siempre se va a dejar explorar de forma conveniente, al igual que ocurre con el estudio genético. Éstas son, sin embargo, las investigaciones más importantes para el control de la mencionada patología.

En nuestra mano, como profesionales de la salud que somos, está, por tanto, saber orientar de forma adecuada al paciente, dirigiéndolo a los profesionales más indicados en cada caso.

BIBLIOGRAFIA/REFERENCES

1. Online Mendelian Inheritance in Man. OMIM (TM 6/7/2001). John Hopkins University: Baltimore, MD. MIM Number: *175100: World Wide Web URL: <http://www.ncbi.nlm.nih.gov/omim/>
2. Fearhead NS, Britton MP, Bodmer WF. The ABC of APC. *Human Molecular Genetics* 2001;10:721-33.
3. Bisgaard ML, Ripa R, Knudsen AL, Bulow S. Familial adenomatous polyposis patients without an identified APC germline mutation have a severe phenotype. *Gut* 2004;53:266-7.
4. Marx RE, Stern D. Gardner Syndrome. En: *Oral and Maxillofacial Pathology. A Rationale for Diagnosis and Treatment*. Chicago: Quintessence Publishing Co, Inc.; 2003. p. 776-8.
5. Matteson SR. Tumores benignos de los maxilares. En: White SC, Pharoah MJ. *Radiología oral. Principios e interpretación*. Madrid: Elsevier Science; 2002. p. 378-419.
6. Sayan NB, Üçok C, Karasu HA, Günhan Ö. Peripheral Osteoma of the oral and maxillofacial region: a study of 35 new cases. *J Oral Maxillofac Surg* 2002;60:1299-301.
7. Thakker N, Davies R, Horner K, Armstrong J, Clancy T, Guy S *et al.* The dental phenotype in familial adenomatous polyposis: diagnostic application of a weighted scoring system for changes on dental panoramic radiographs. *J Med Genetics* 1995;32:458-64.
8. Aggarwal VR, Sloan P, Horner K, Macfarlane TV, Clancy T, Evans G *et al.* Dento-osseous changes as diagnostic markers in familial adenomatous polyposis families. *Oral Diseases* 2003; 9:29-33.
9. Payne M, Anderson JA, Cook J. Gardner's syndrome – a case report. *Br Dent J* 2002;193:383-4.

as osteomas, deserve a mention as contributions to the early diagnosis of FAP.

Cutaneous and ocular lesions are also easy to examine, so dermatologists, ophthalmologists and other health professionals can likewise contribute to its early diagnosis.

Examination of the digestive system is somewhat more difficult, as the exploratory techniques can appear very troublesome to the patient and it is not always a suitable way to examine, just like in the genetic study. These are, however, the most important investigations for the control of this pathology.

In our hands, as health professionals, it is important, therefore, to know how to adequately direct the patient to those professionals most appropriate to each case.

10. Herrmann SM, Adler YD, Schmidt-Petersen K, Nicaud V, Morrison C, Paul M *et al.* The concomitant occurrence of multiple epidermal cysts, osteomas and thyroid gland nodules is not diagnostic for Gardner syndrome in the absence of intestinal polyposis: a clinical and genetic report. *Br J Dermatol* 2003;149: 877-83.
11. Galle TS, Juel K, Bulow S. *Scand. J Gastroenterol* 1999; 34:808-12.
12. Cervantes Ruipérez A: Poliposis adenomatosa familiar. En: Rodés Teixidor J, Guardia Massó J (eds.). *Medicina Interna (tomo I)*. Barcelona: Masson; 1997. p. 1399-1400.
13. White SC, Pharoah MJ. *Oral radiology. Principles and interpretation*. St Louis, Missouri: Mosby; 2004. p. 410-57.